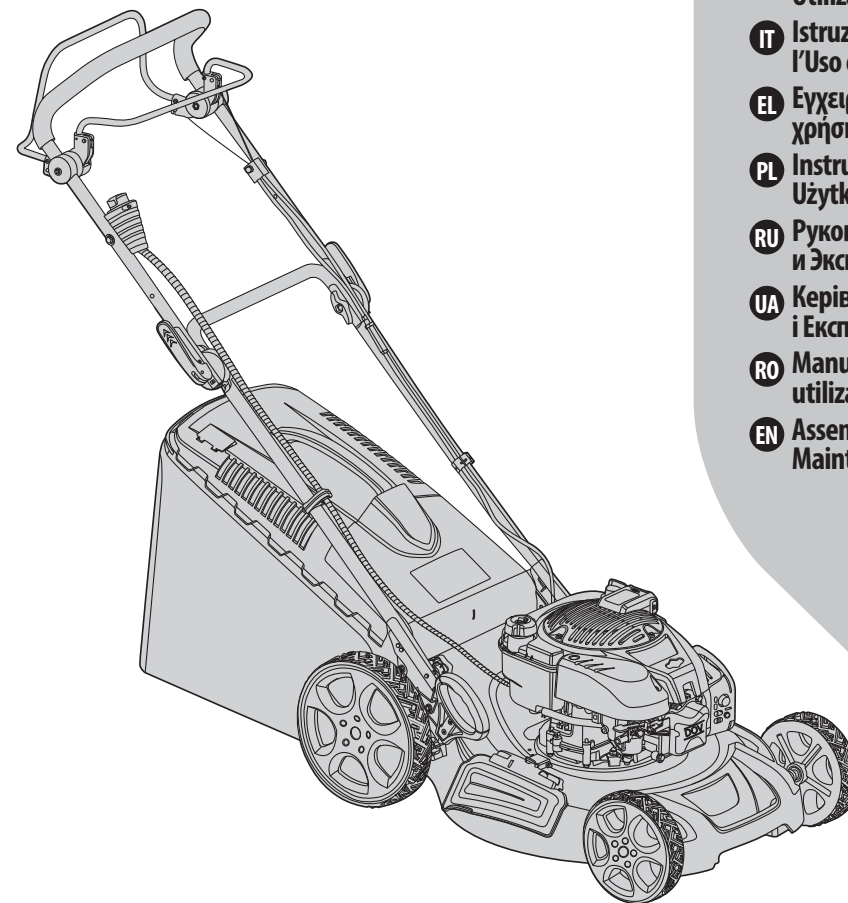


 **STERWINS**

**3 YEARS\***  
GUARANTEE

PLM2-  
52B161ES.4

- FR** Notice de Montage, Utilisation, Entretien
- ES** Instrucciones de Montaje, Utilización y Mantenimiento
- PT** Instruções de Montagem, Utilização e Manutenção
- IT** Istruzioni per il Montaggio, l'Uso e la Manutenzione
- EL** Εγχειρίδιο συναρμολόγησης, χρήσης και συντήρησης
- PL** Instrukcja Montażu, Użytkowania i Konserwacji
- RU** Руководство По Сборке и Эксплуатации
- UA** Керівництво По Збірці і Експлуатації
- RO** Manual asamblare, utilizare și întreținere
- EN** Assembly - Use - Maintenance Manual



**CE EAC**

ADEO Services  
135 Rue Sadi Carnot  
CS 00001  
59790 RONCHIN - France

ТОВ «Леруа Мерлен Україна»,  
вул. Полярна 17а, м. Київ  
04201, Україна

ООО ЛЕРУА МЕРЛЕН ВОСТОК,  
141031, Московская область,  
Мытищинский район, г. Мытищи,  
Осташковское шоссе, д.1, РОССИЯ

Made In P. R. C. 2017

Ean Code : 3276000338444

Traduction de la version originale de la notice Tondeuse à Gazon Thermique / Instrucciones Originales Cortacésped de gasolina / Máquina de cortar relva a gasolina / Traduzione delle istruzioni originali - Tosaerba a benzina / Μετάφραση των Πρωτότυπων Οδηγιών για τη Βενζινοκίνητη Χλοοκοπτική Μηχανή / Originalna instrukcja - kosiarka spalinowa / Перевод оригинальной инструкции — Бензиновая газонокосилка / Оригінальні інструкції для бензинової газонокосарки / Instrucțiuni originale Mașină de tuns iarba pe benzină / Original Instructions Petrol Lawn mower



\* Garantie 3 ans / Garantía 3 años / Garantia 3 anos / Garanzia 3 anni  
Εγγύηση 3 ετών / Gwarancja 3 lat / 3 года / 3-річна гарантія  
3 ani garanție / Guarantee 3 years



**FR** Nous vous remercions d'avoir acheté ce produit STERWINS. Nous vous conseillons de lire attentivement la notice d'installation, d'utilisation et d'entretien. Nous avons conçu ce produit STERWINS pour vous apporter entière satisfaction.  
Si vous avez besoin d'aide l'équipe de votre magasin est à votre disposition pour vous accompagner

**ES** Le agradecemos haber comprado este producto STERWINS. Le recomendamos leer atentamente el manual de instalación, uso y mantenimiento. Este producto STERWINS ha sido diseñado para proporcionarle plena satisfacción.  
Si necesita alguna ayuda, el personal de la tienda estará a su disposición para guiarle.

**PT** Agradecemos a sua preferência por este produto STERWINS. Aconselhamo-lo a ler o manual de instalação, utilização e manutenção com atenção. Criámos este produto STERWINS para sua completa satisfação.  
Se precisar de ajuda, a equipa da sua loja está à sua disposição para o acompanhar.

**IT** Grazie per aver acquistato questo prodotto STERWINS. Vi raccomandiamo di leggere attentamente il manuale di installazione, utilizzo e manutenzione. Questo prodotto STERWINS è stato progettato per offrirvi la massima soddisfazione.  
Per ricevere assistenza, il personale del punto vendita è a vostra disposizione.

**EL** Ευχαριστούμε για την αγορά σας αυτού του προϊόντος STERWINS. Σας συμβουλεύουμε να διαβάσετε προσεκτικά τις οδηγίες εγκατάστασης, χρήσης και συντήρησης. Σχεδιάσαμε αυτό το προϊόν STERWINS για να σας προσφέρει πλήρη ικανοποίηση.  
Αν χρειάζεστε βοήθεια, η ομάδα του καταστήματος από το οποίο αγοράσατε το προϊόν είναι στη διάθεσή σας

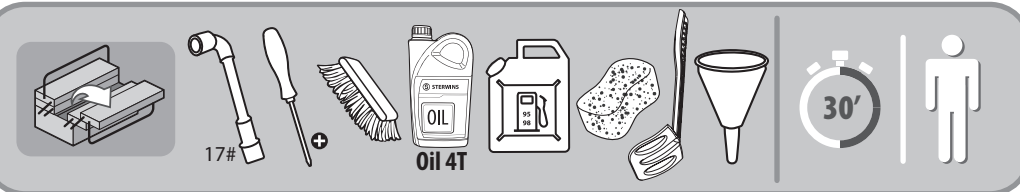
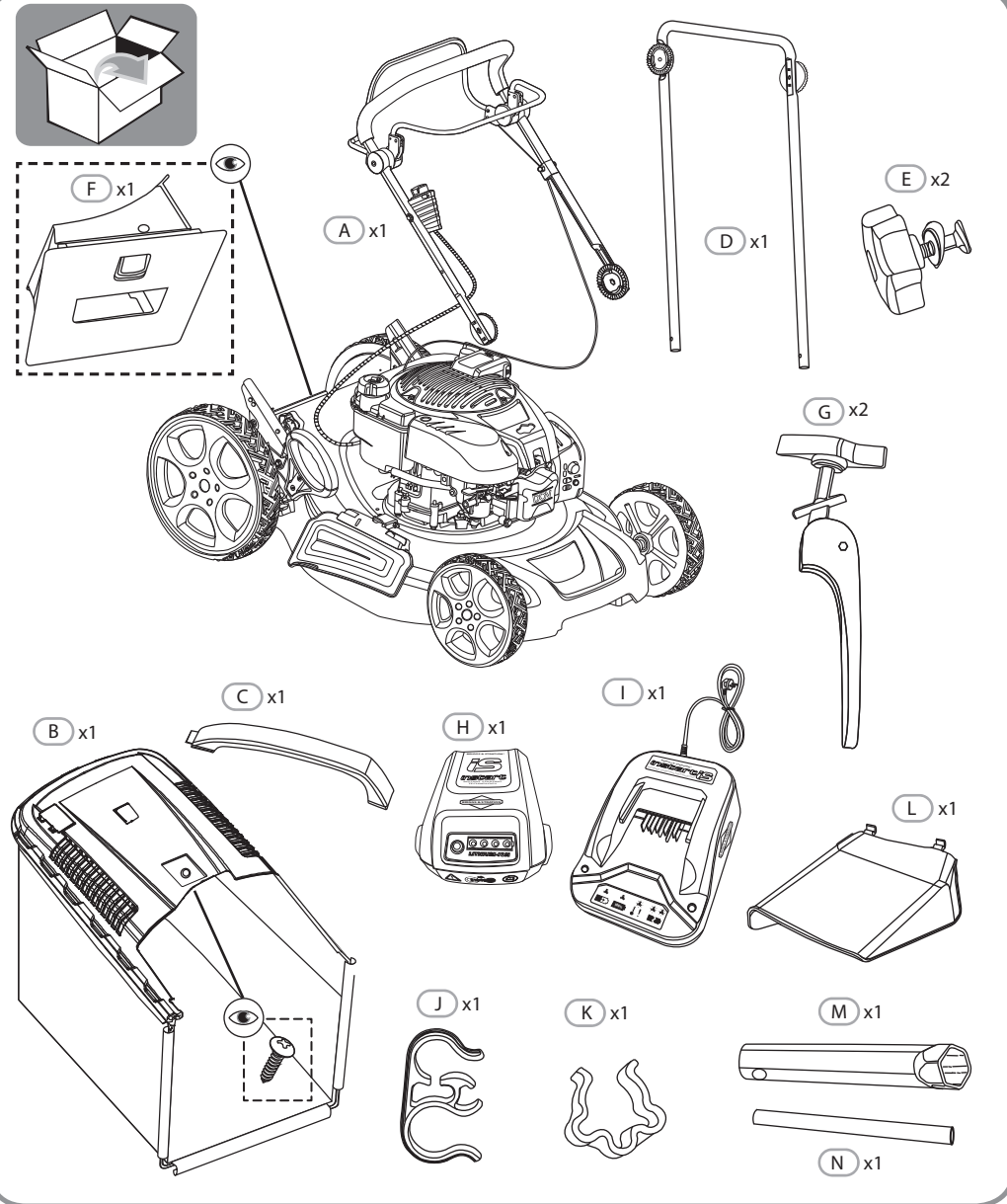
**PL** Dziękujemy za zakup produktu firmy STERWINS. Zalecamy, aby uważnie przeczytać instrukcję instalacji, użytkowania i konserwacji. Ten produkt marki STERWINS zaprojektowaliśmy, aby spełnić wszystkie Państwa oczekiwania.  
W razie potrzeby pracownicy sklepu służą Państwu pomocą i są do Państwa dyspozycji.

**RU** Благодарим Вас за приобретение изделия STERWINS. Рекомендуем внимательно прочитать инструкции по установке, эксплуатации и техническому обслуживанию. Изделие STERWINS разработано, чтобы доставить Вам удовольствие.  
Если Вам потребуется помощь, консультанты Вашего магазина находятся в Вашем распоряжении.

**UA** Дякуємо вам за покупку цього виробу STERWINS. Ми радимо вам уважно прочитати інструкції з установлення, експлуатації та технічного обслуговування. Ми розробили цей виріб STERWINS для того, щоб він приносив вам задоволення.  
Якщо вам потрібна допомога, співробітники вашого магазину готові допомогти вам

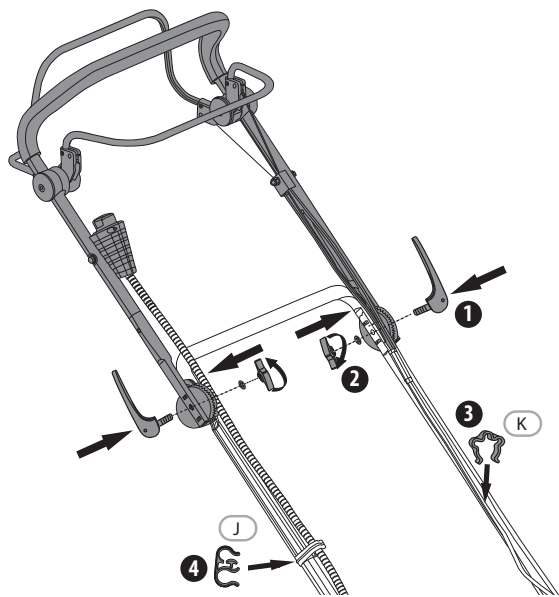
**RO** Vă mulțumim pentru achiziționarea acestui produs STERWINS. Vă sfătuim să citiți cu atenție instrucțiunile de instalare, de utilizare și de întreținere. Am conceput acest produs STERWINS pentru a vă furniza satisfacție totală.  
Dacă aveți nevoie de ajutor, echipa magazinului de cumpărare este la dispoziția dumneavoastră pentru a vă asista.

**EN** Thank you for purchasing this STERWINS product. We recommend that you read the installation, user and maintenance instructions carefully. We have designed this STERWINS product to ensure your complete satisfaction.  
If you require assistance, the team at your retailer is on hand to help you.

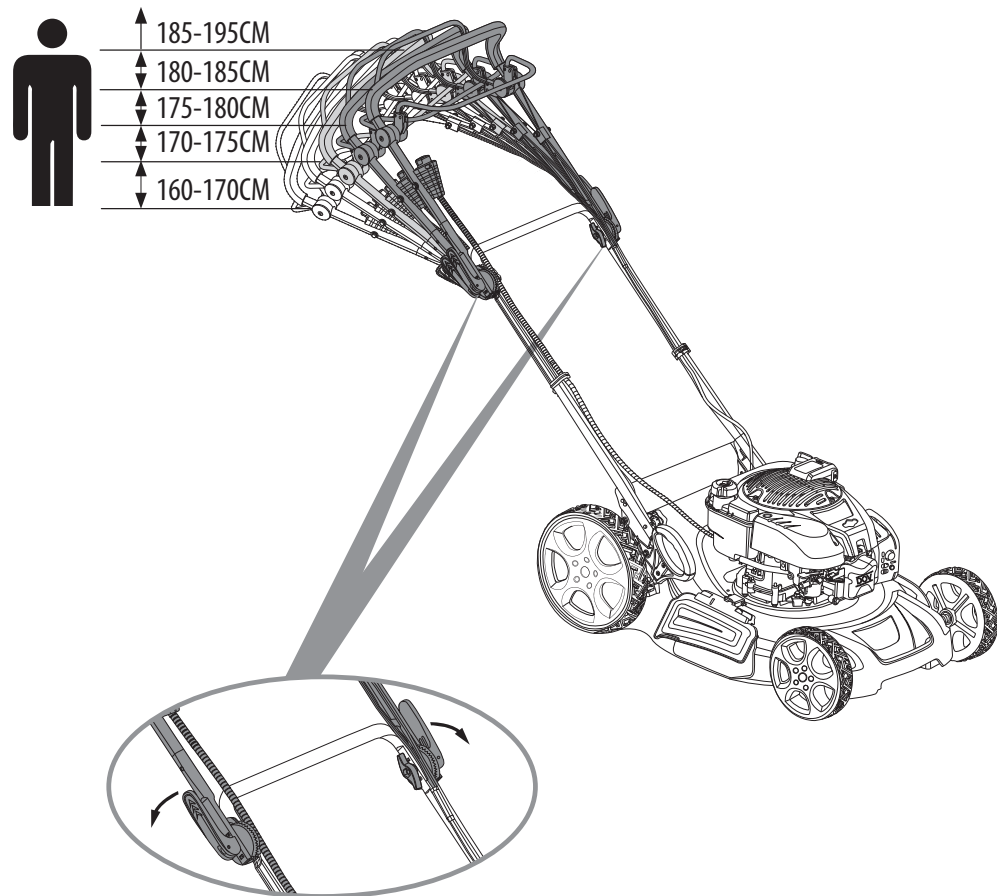


**A**

FR Montage ES Montaje PT Montagem IT Montaggio EL Συναρμολόγηση PL Montaż  
 RU Сборка UA Збірка RO Montaj EN Assembly

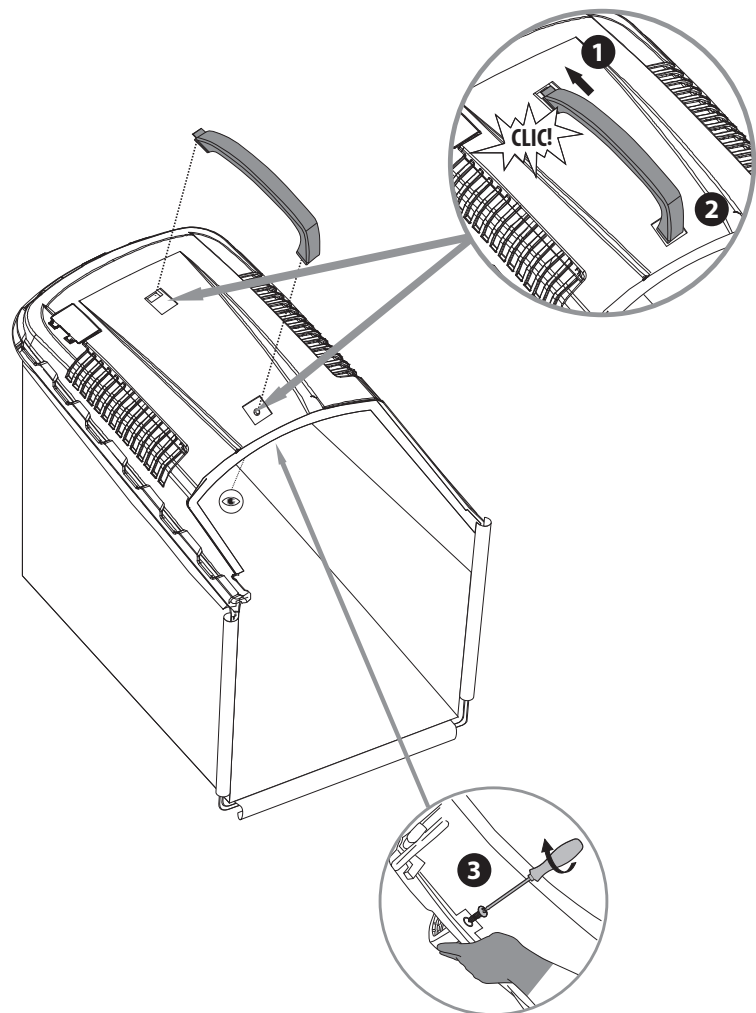
**1****2****A**

FR Montage ES Montaje PT Montagem IT Montaggio EL Συναρμολόγηση PL Montaż  
 RU Сборка UA Збірка RO Montaj EN Assembly

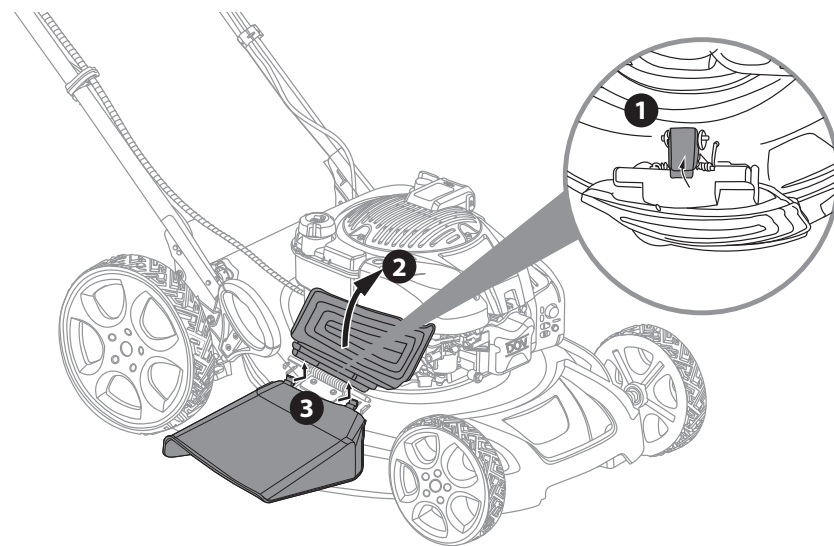
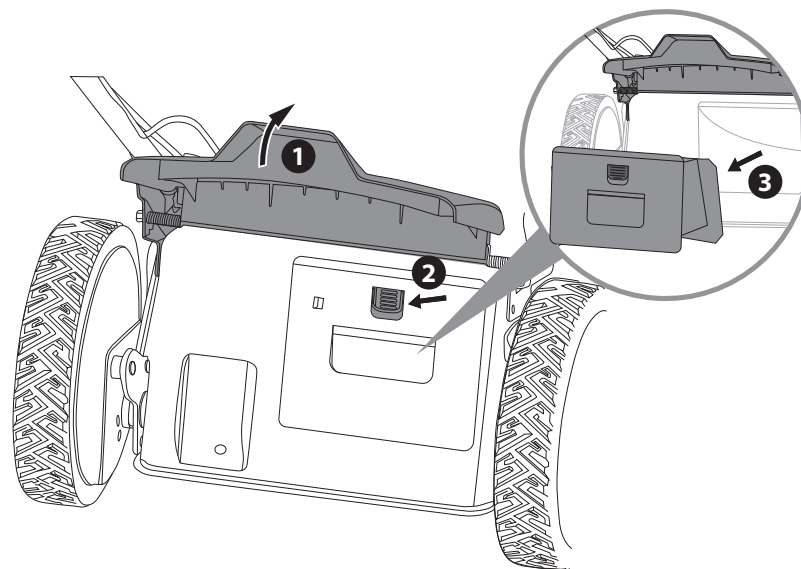
**3**

**A**

FR Montage ES Montaje PT Montagem IT Montaggio EL Συναρμολόγηση PL Montaż  
 RU Сборка UA Збірка RO Montaj EN Assembly

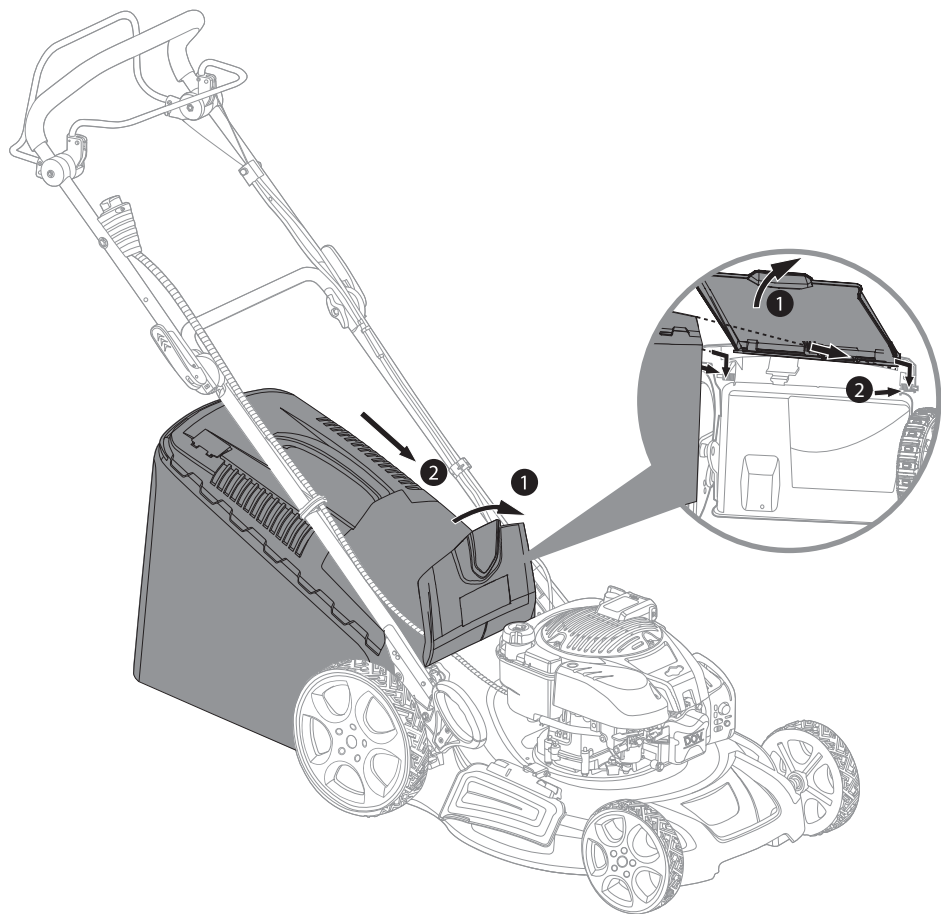
**4****A**

FR Montage ES Montaje PT Montagem IT Montaggio EL Συναρμολόγηση PL Montaż  
 RU Сборка UA Збірка RO Montaj EN Assembly

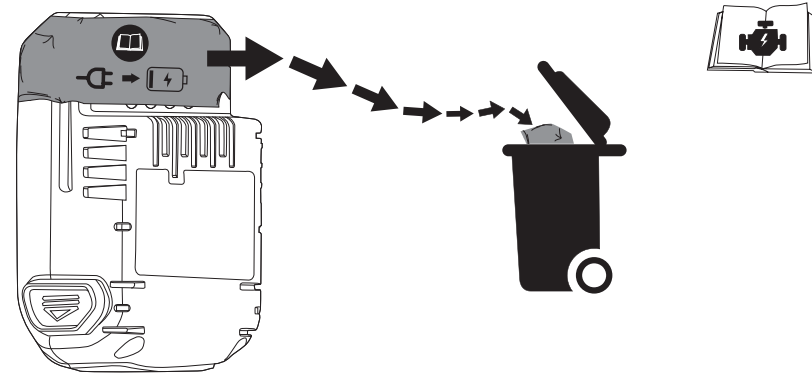
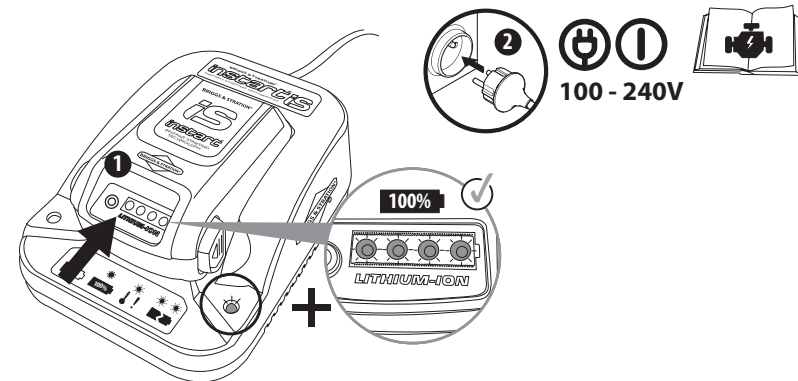
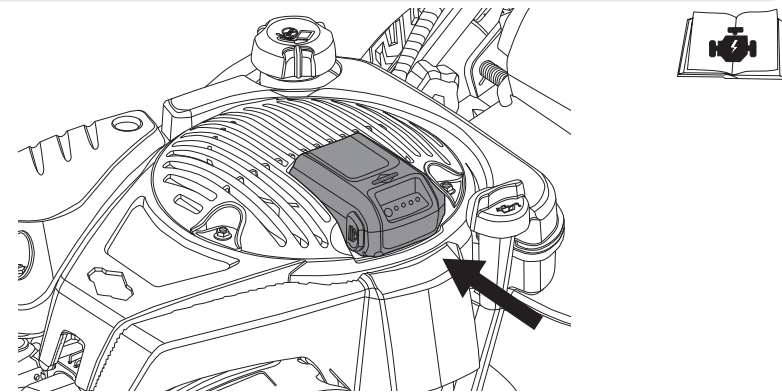
**5****6**

**A**

FR Montage ES Montaje PT Montagem IT Montaggio EL Συναρμολόγηση PL Montaż  
 RU Сборка UA Збірка RO Montaj EN Assembly

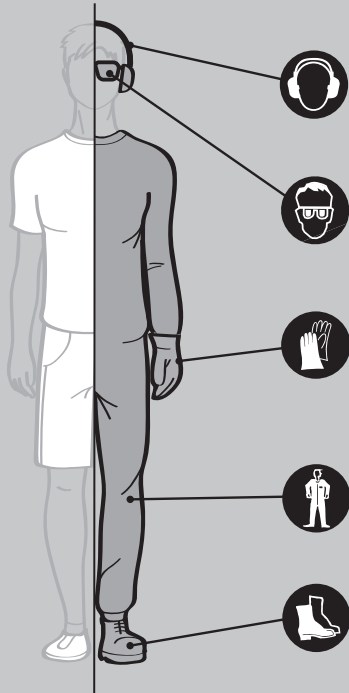
**7****A**

FR Montage ES Montaje PT Montagem IT Montaggio EL Συναρμολόγηση PL Montaż  
 RU Сборка UA Збірка RO Montaj EN Assembly

**8****9****10**

**B**

FR Préparation  
 ES Preparación  
 PT Preparação  
 IT Preparazione  
 EL Προετοιμασία  
 PL Przygotowanie  
 RU Подготовка  
 UA Підготування  
 RO Pregătire  
 EN Preparation



Attention danger / Atención: Peligro / Atençaõ perigo / Attenzione pericolo / Προσοχή κίνδυνος / Uwaga niebezpieczeństwo / Внимание! Опасно! / Увага! Небезпечно! / Atenție, pericol / Caution danger



Observez / Atención / Aviso / Osservare / Προσέξτε / Przestrzegaj / Соблюдайте правила техники безопасности / Дотримуйтеся правил техніки безпеки / Respectați / Observe



Nettoyage / Limpieza / Limpeza / Pulizia / Καθαρισμός / Czyszczenie / Чистка / Очищення / Curățare / Cleaning



Eau claire / Agua limpia / Água limpa / Acqua pulita / Καθαρό νερό / Czysta woda / Чистая вода / Чиста вода / Арă curată / Clean water



Sans solvant / Sin disolvente / Sem solventes / Senza solventi / Χωρίς διαλυτικά / Bez rozpuszczalnika / Без растворителя / Без розчинника / Fără solvent / Solvent-free



Mise sous tension / Puesta en tensión / Ligação da alimentação / Messo sotto tensione / Σύνδεση με το ηλεκτρικό δίκτυο / Włączenie zasilania / Включение под напряжение / Під'єднання під напругу / Punere sub tensiune / Power up



Consultez le manuel du moteur / Remítase al manual del motor / Consulte o manual do motor / Consultare il manuale del motore / Ανατρέξτε στο εγχειρίδιο κινητήρα / Patrz instrukcja do silnika / См. руководство по эксплуатации двигателя / Дивіться інструкцію з експлуатації мотора / Consultați manualul motorului / Refer to engine manual



Arrêt / Parada / Parar / Arresto / Διακοπή / Wyłączenie / Остановка / Зупинка / Oprire / Stop



Attendez / Espera / Esperar / Attendere / Αναμονή / Zaczekać / Режим ожидания / Режим очікування / Așteptare / Wait



Maintenance / Mantenimiento / Manutenção / Manutenzione / Σέρβις / Utrzymanie / Техническое обслуживание / Технічне обслуговування / Menținanță / Maintenance



Non raccordé / No conectado / Não ligado / Non connesso / Χωρίς σύνδεση / Niepodłączone / Не подключено / Не під'єднано / Neconectat / Not connected



Raccordé / Conectado / Ligado / Connesso / Με σύνδεση / Podłączone / Подключено / Під'єднано / Conectat / Connected

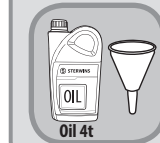
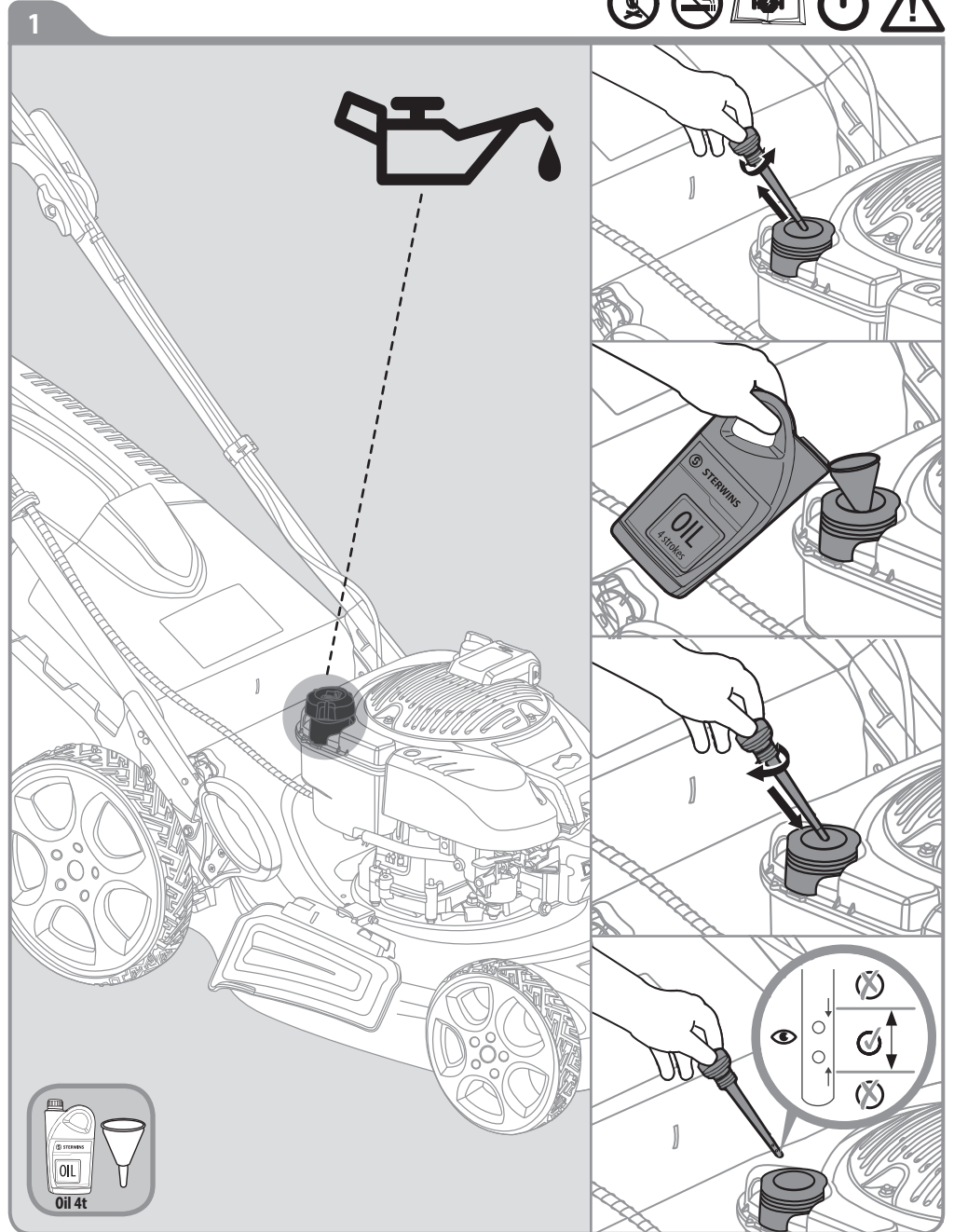
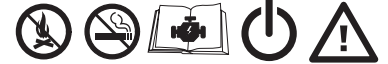


Pas de flamme / No encender fuegos / Não ateiie fogo / Non inflammare / Απαγορεύεται φωτιά / Zakaz używania ognia / Берець от огня / Вогнебезпечно / Nu faceți foc / No fire



Ne pas fumer / No fumar / Não fume / Non fumare / Απαγορεύεται το κάπνισμα / Zakaz palenia tytoniu / Не курить / Не палити / Nu fumați / No smoking

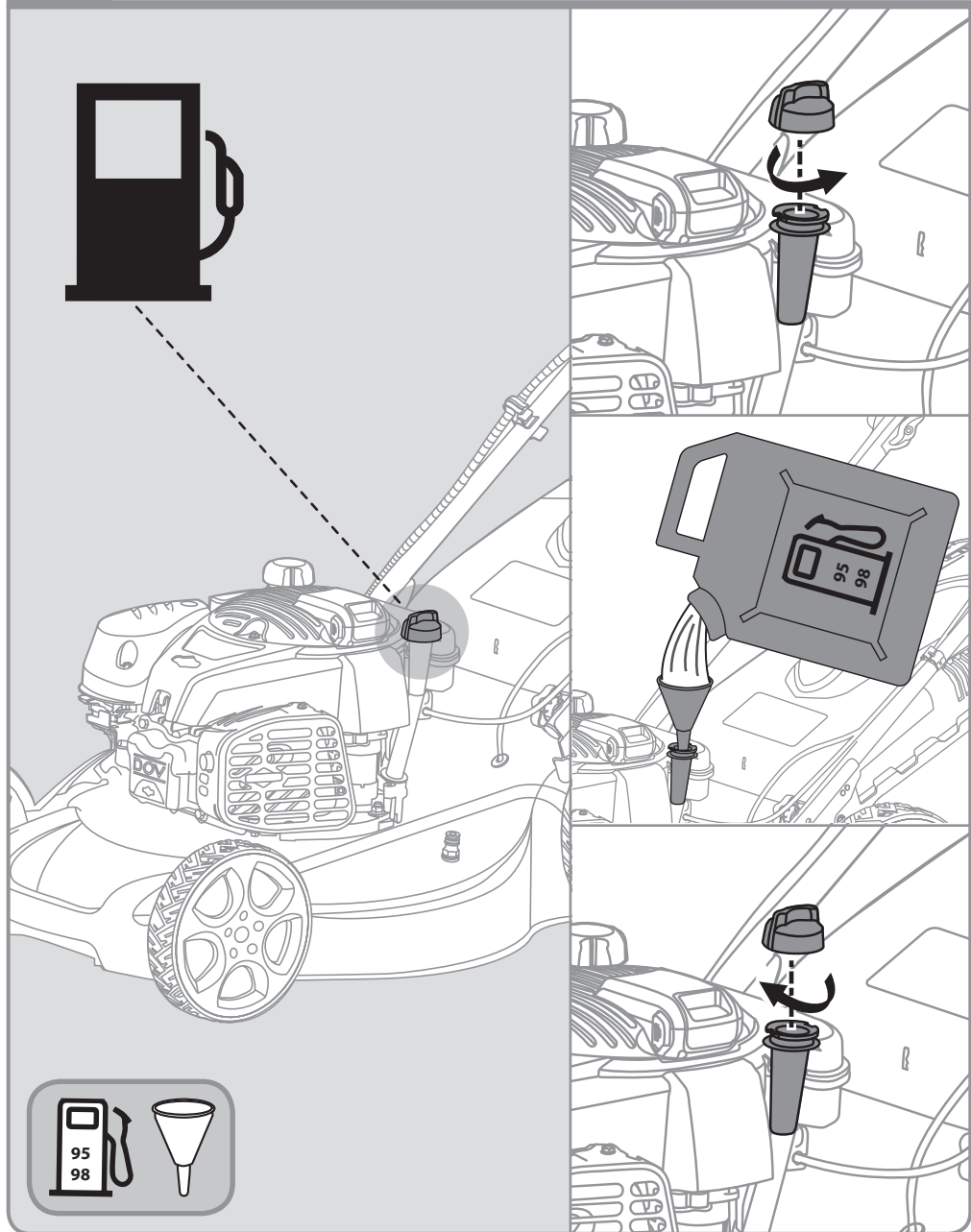
FR Préparation ES Preparación PT Preparação IT Preparazione EL Προετοιμασία PL Przygotowanie  
 RU Подготовка UA Підготування RO Pregătire EN Preparation

**B**

**B**

FR Préparation ES Preparación PT Preparação IT Preparazione EL Προετοιμασία PL Przygotowanie  
 RU Подготовка UA Підготування RO Pregătire EN Preparation

2

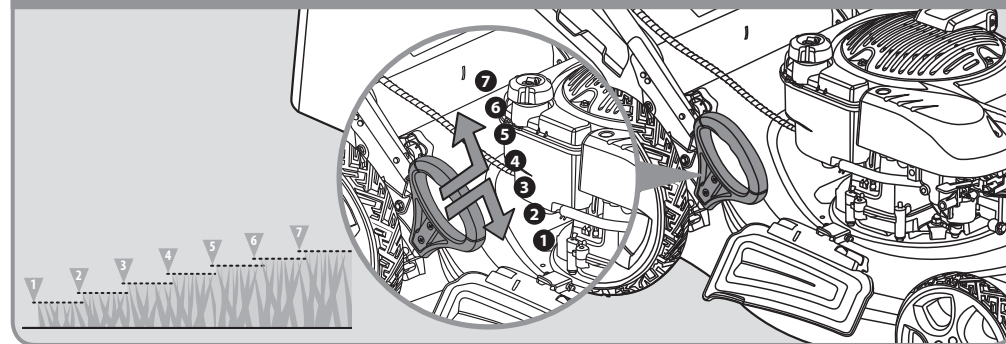


12

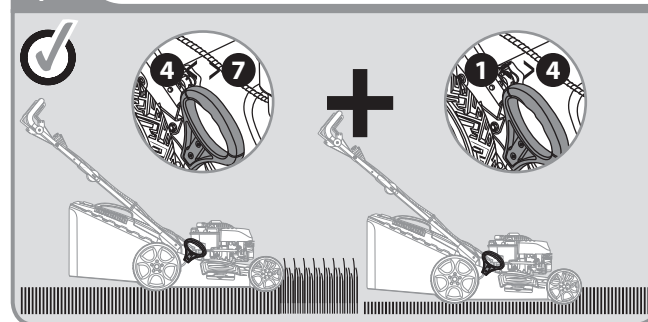
**B**

FR Préparation ES Preparación PT Preparação IT Preparazione EL Προετοιμασία PL Przygotowanie  
 RU Подготовка UA Підготування RO Pregătire EN Preparation

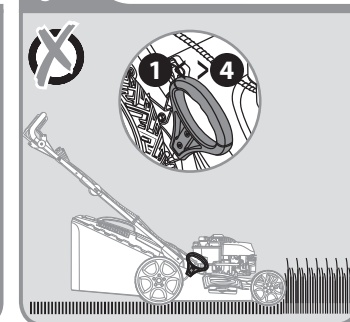
3



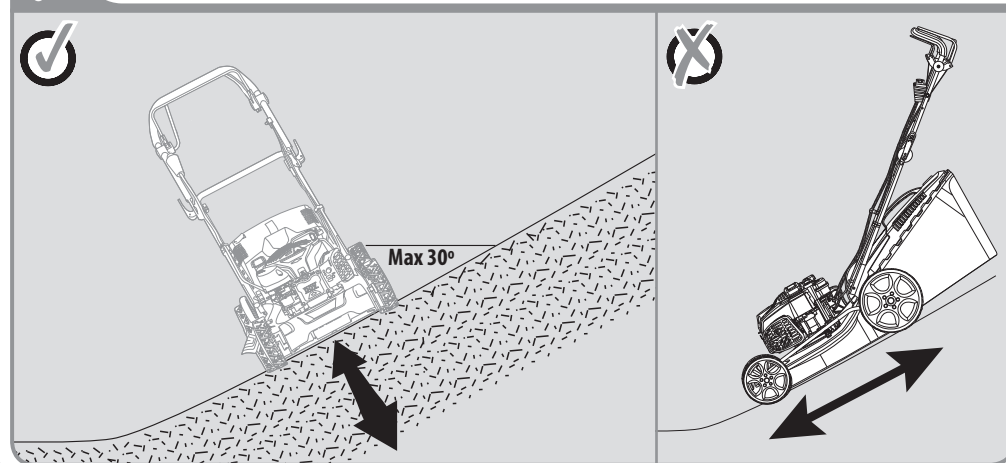
4



5



6

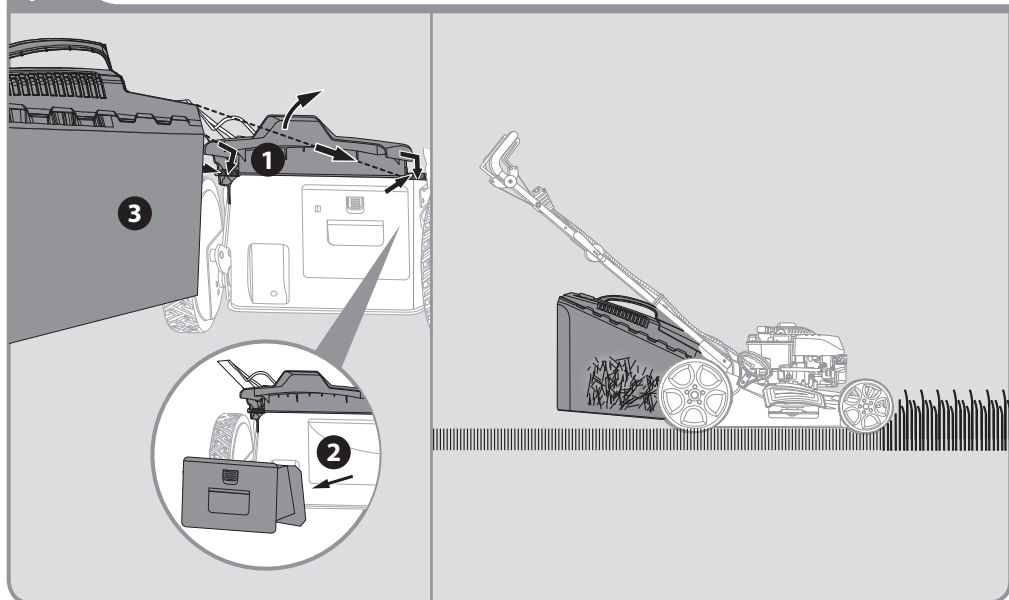


13

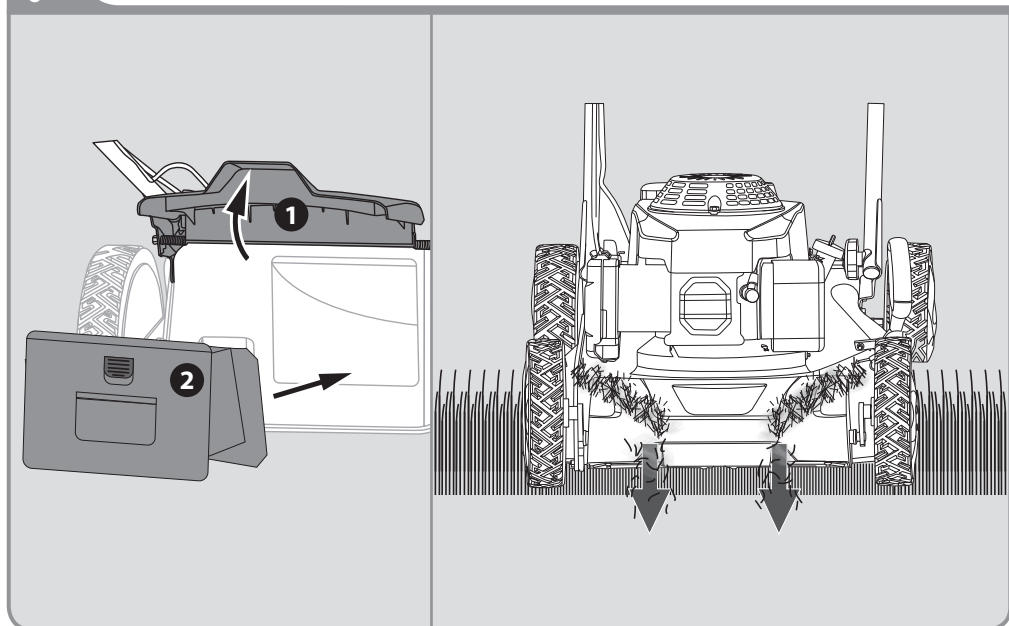
**B**

FR Préparation ES Preparación PT Preparação IT Preparazione EL Προετοιμασία PL Przygotowanie  
 RU Подготовка UA Підготування RO Pregătire EN Preparation

7

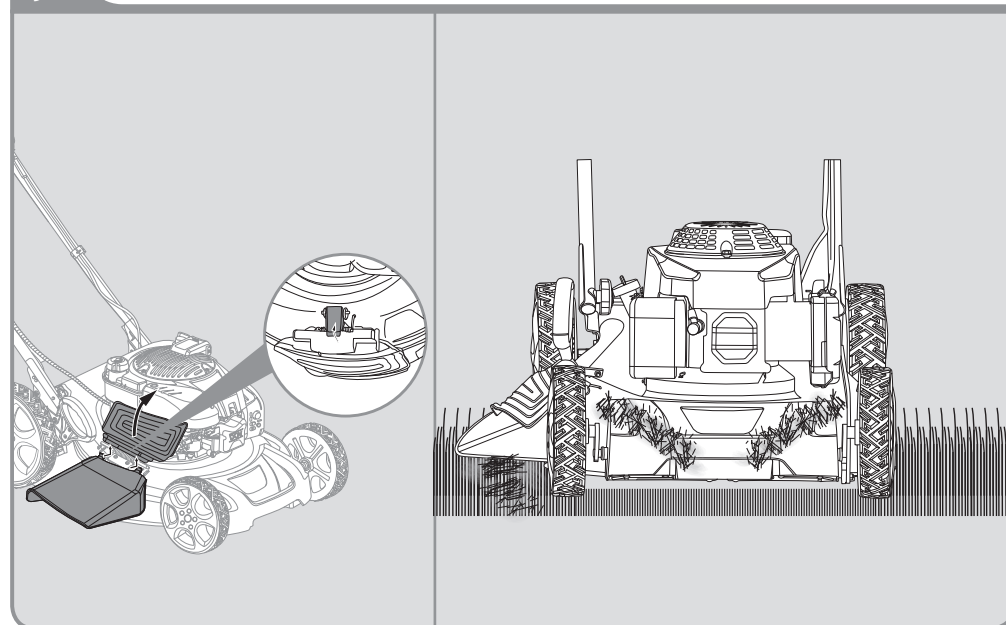


8

**B**

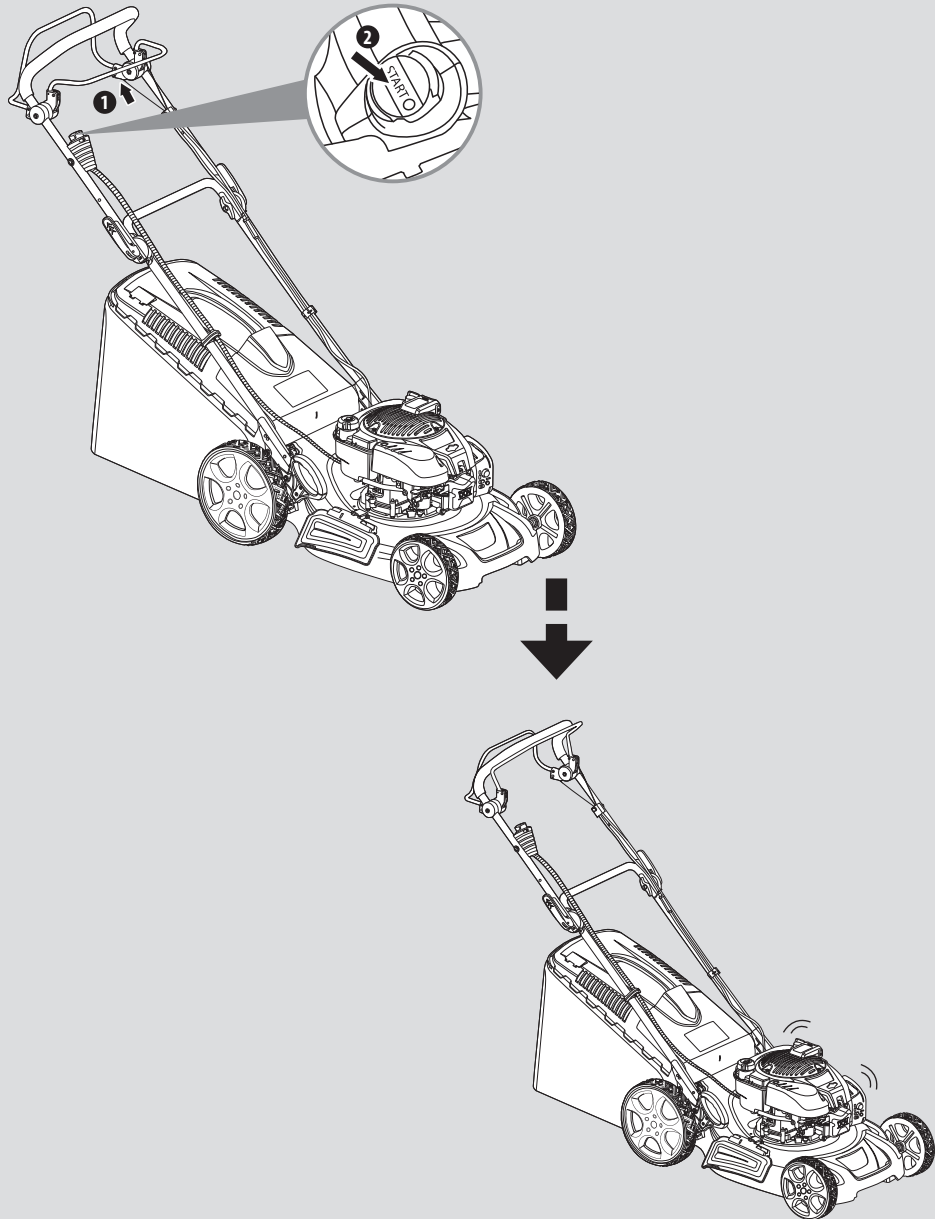
FR Préparation ES Preparación PT Preparação IT Preparazione EL Προετοιμασία PL Przygotowanie  
 RU Подготовка UA Підготування RO Pregătire EN Preparation

9

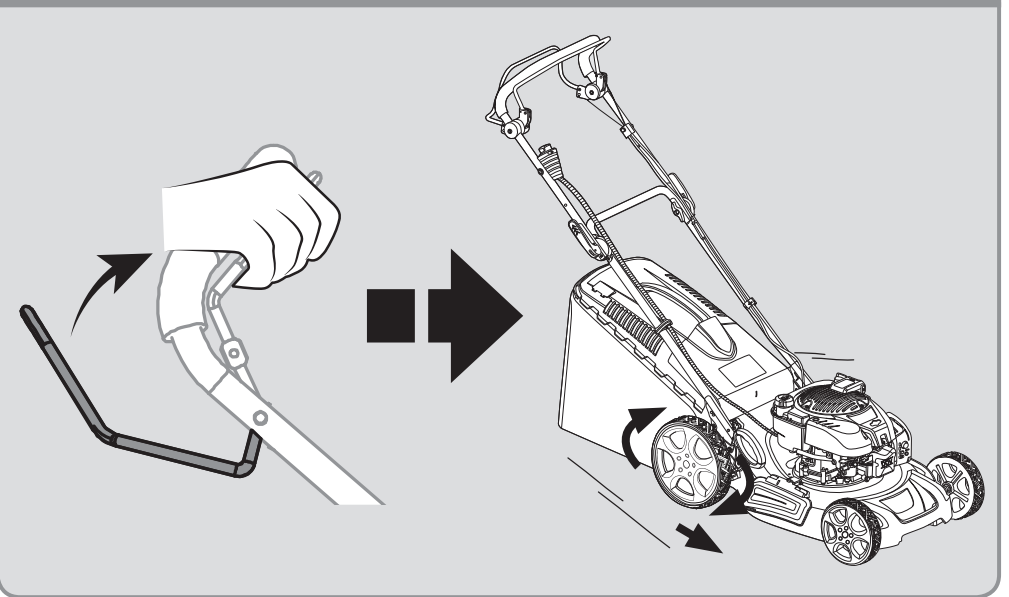




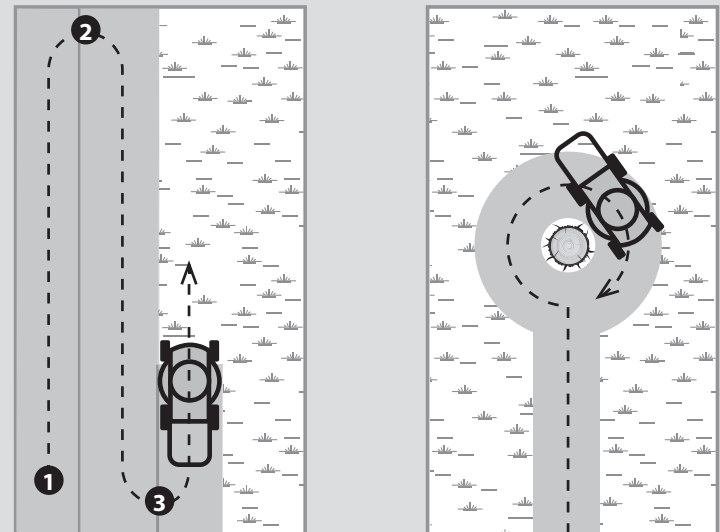
1



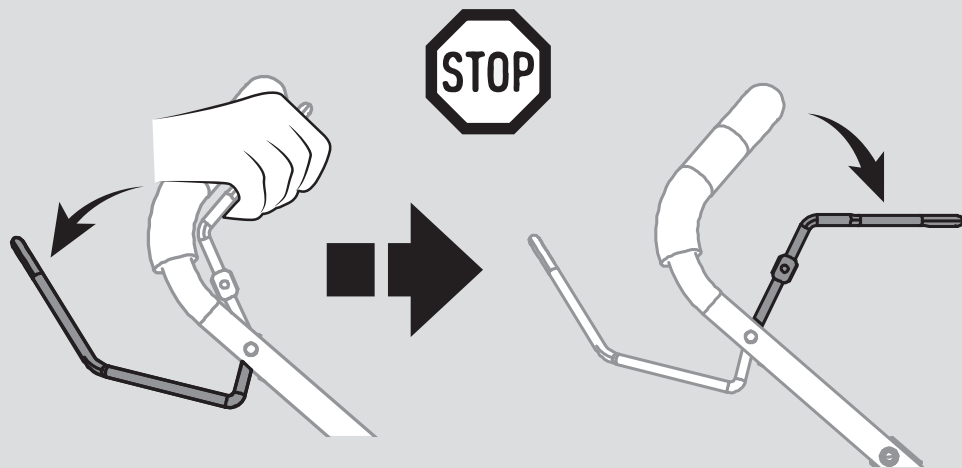
2



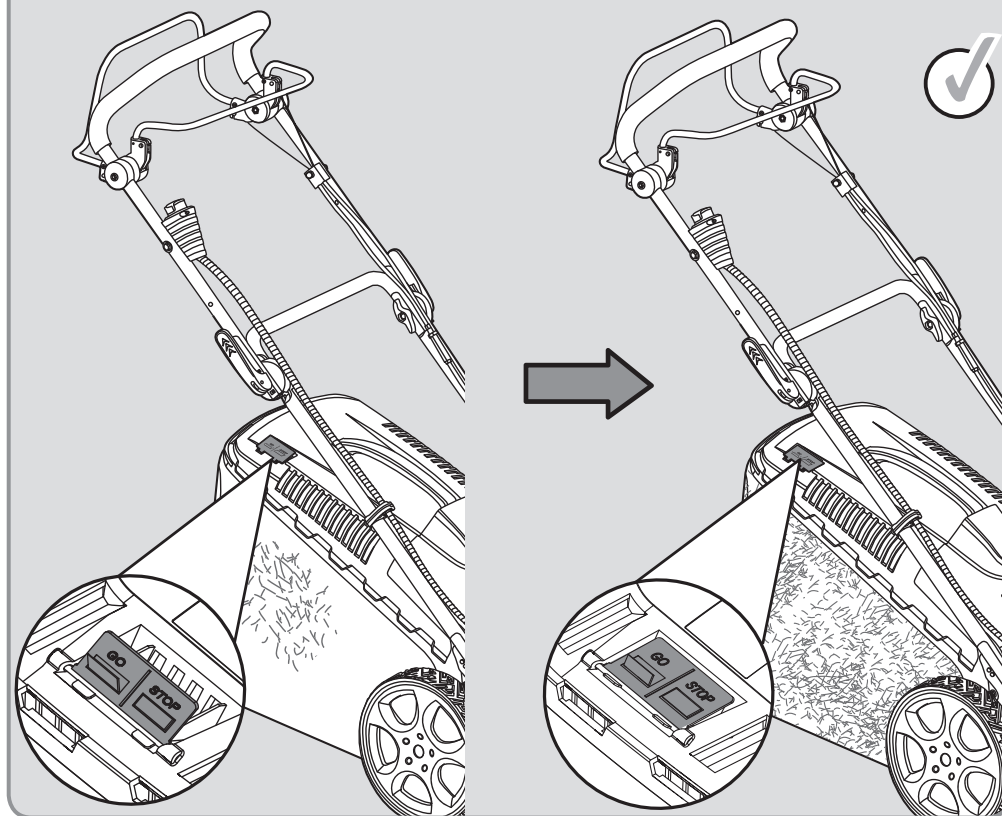
3



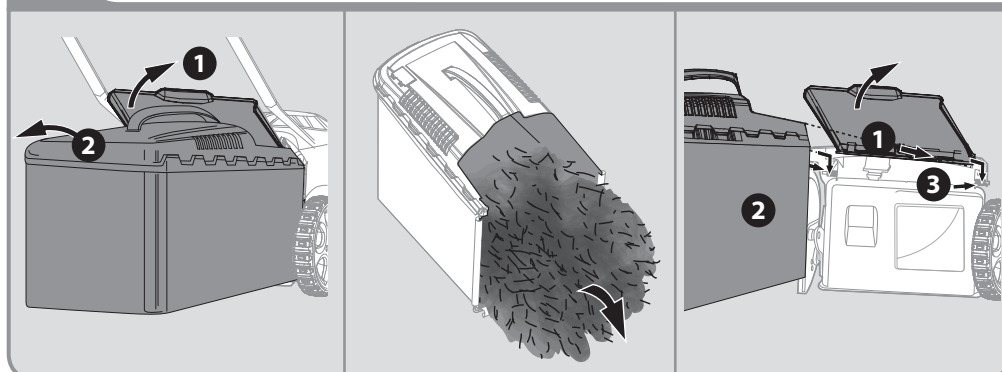
4



5

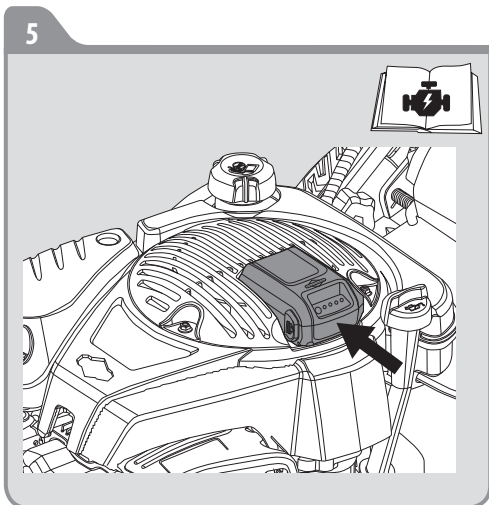
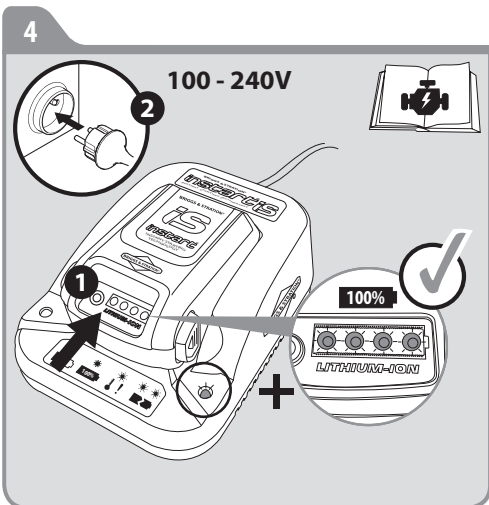
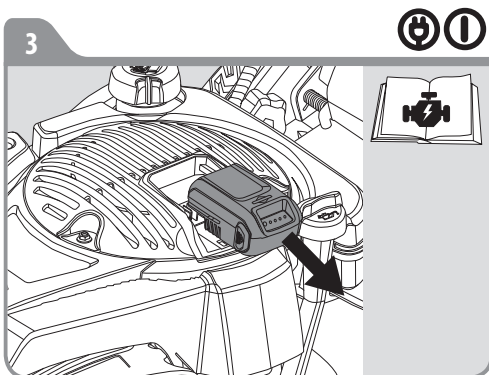
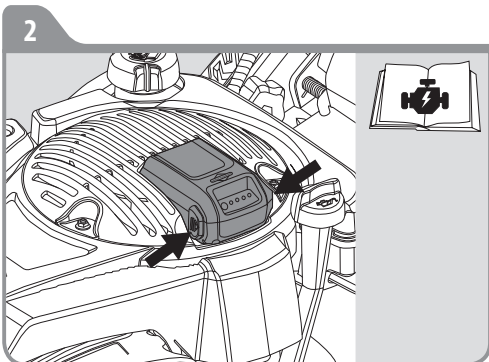
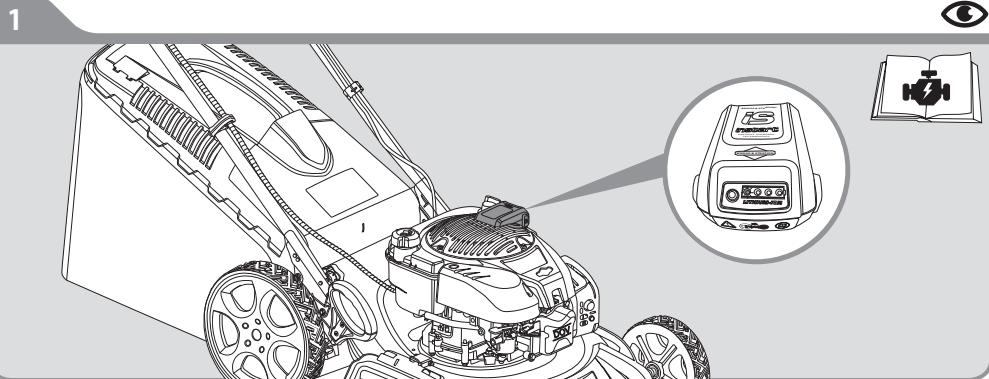


6

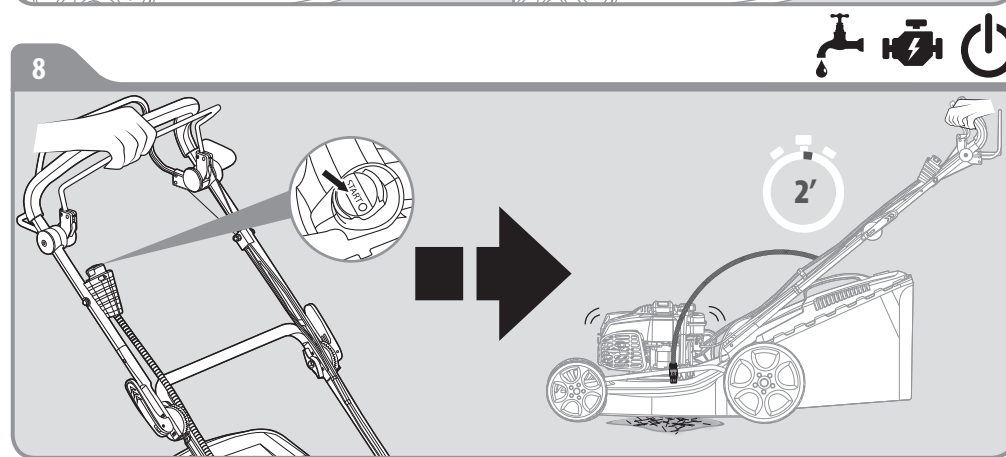
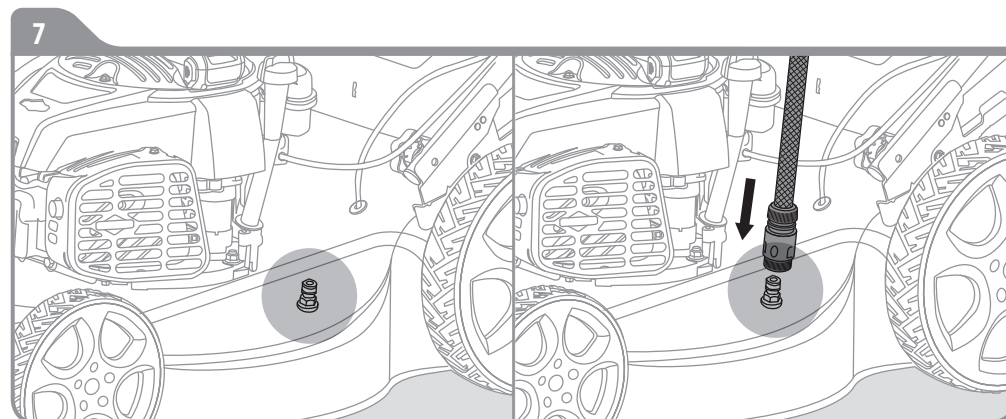
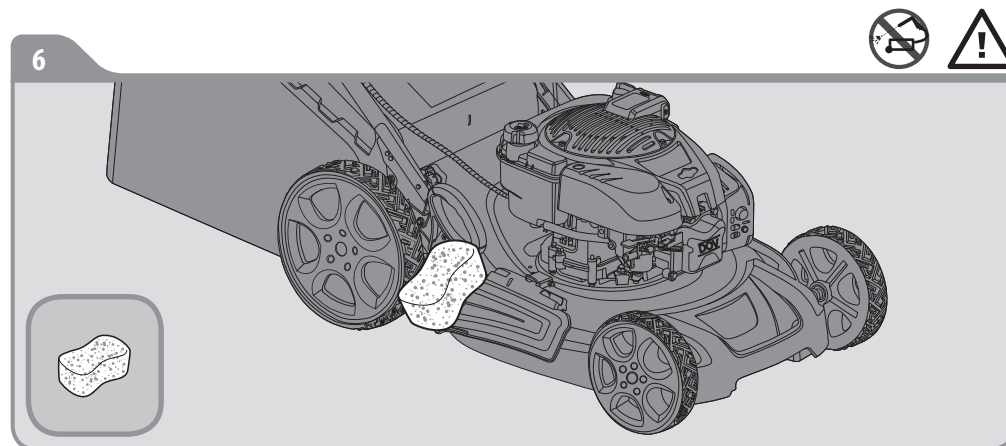


**D**

FR Entretien ES Mantenimiento PT Serviço IT Manutenzione EL Συντήρηση PL Konserwacja  
 RU Уход UA Догляд RO Întreținere EN Maintenance

**D**

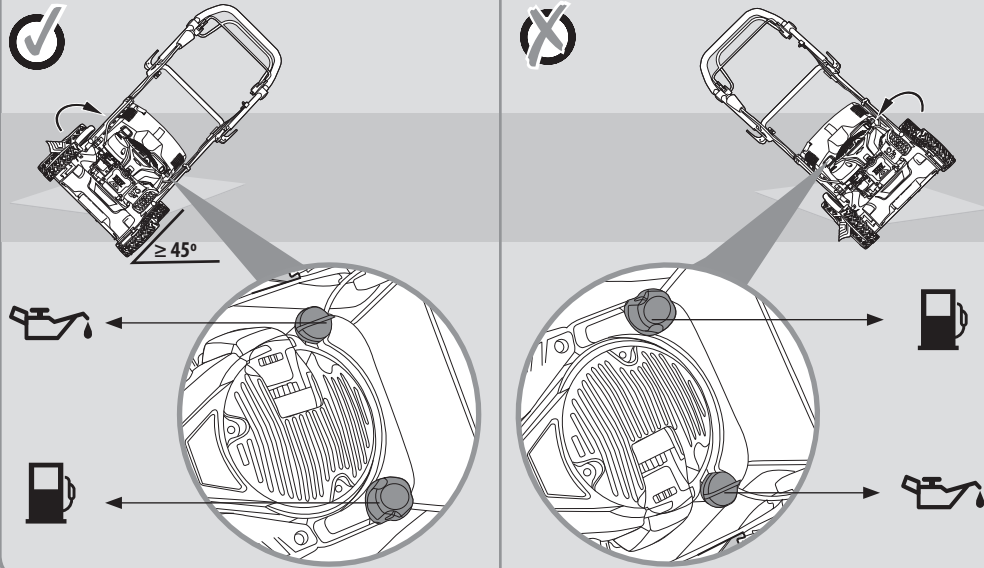
FR Entretien ES Mantenimiento PT Serviço IT Manutenzione EL Συντήρηση PL Konserwacja  
 RU Уход UA Догляд RO Întreținere EN Maintenance



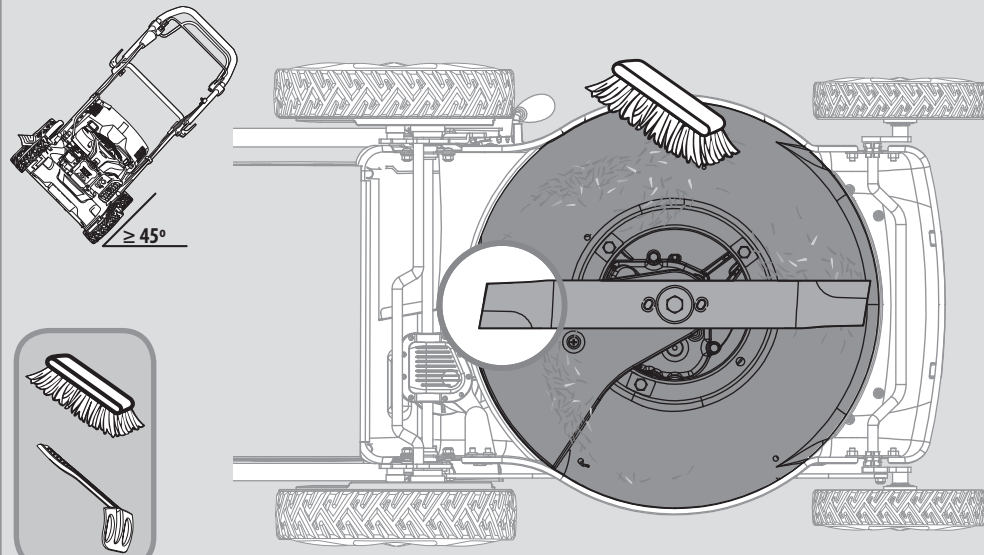
D

FR Entretien ES Mantenimiento PT Serviço IT Manutenzione EL Συντήρηση PL Konserwacja  
RU Уход UA Догляд RO Întreținere EN Maintenance

9



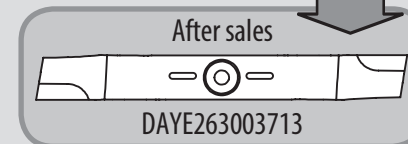
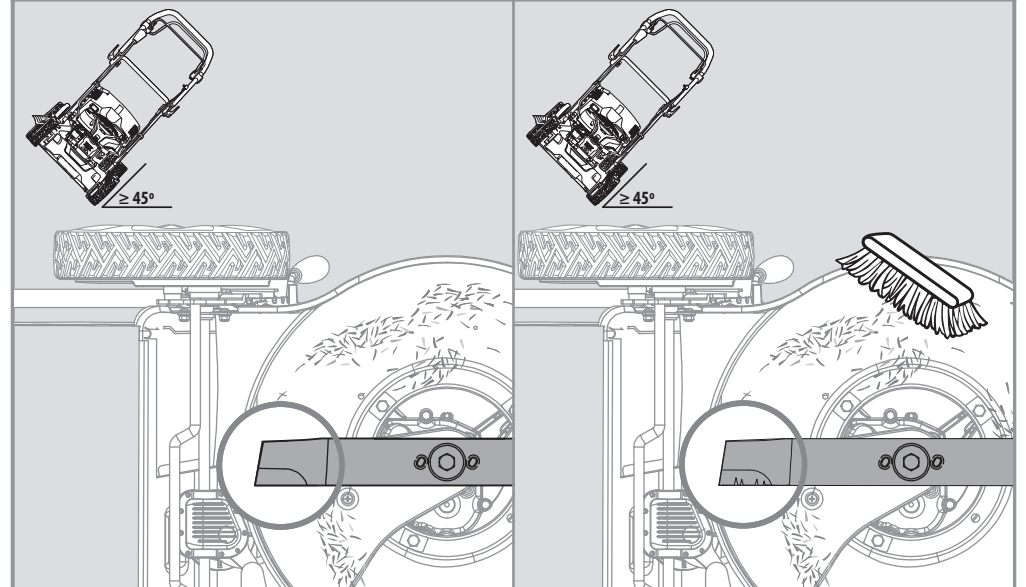
10



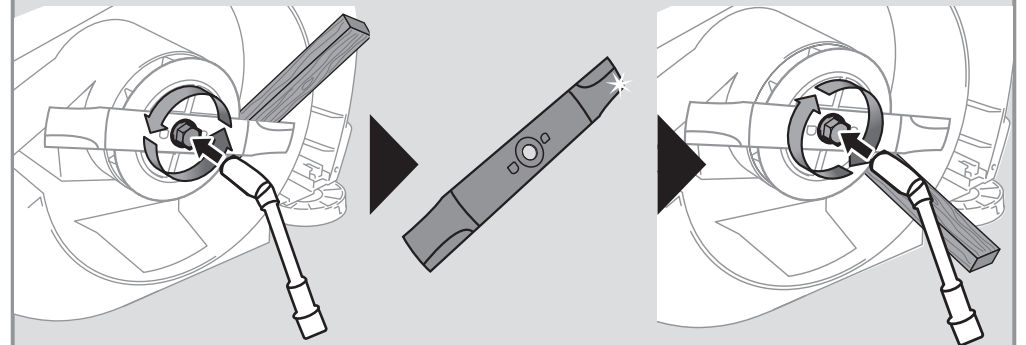
D

FR Entretien ES Mantenimiento PT Serviço IT Manutenzione EL Συντήρηση PL Konserwacja  
RU Уход UA Догляд RO Întreținere EN Maintenance

11



44-46N.m

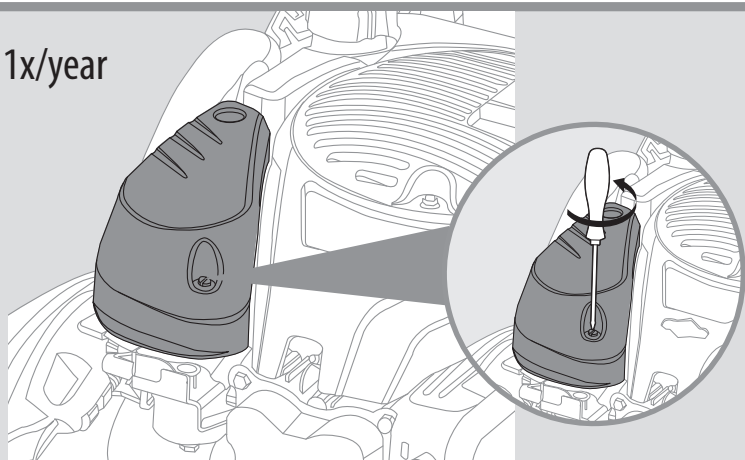


**E**

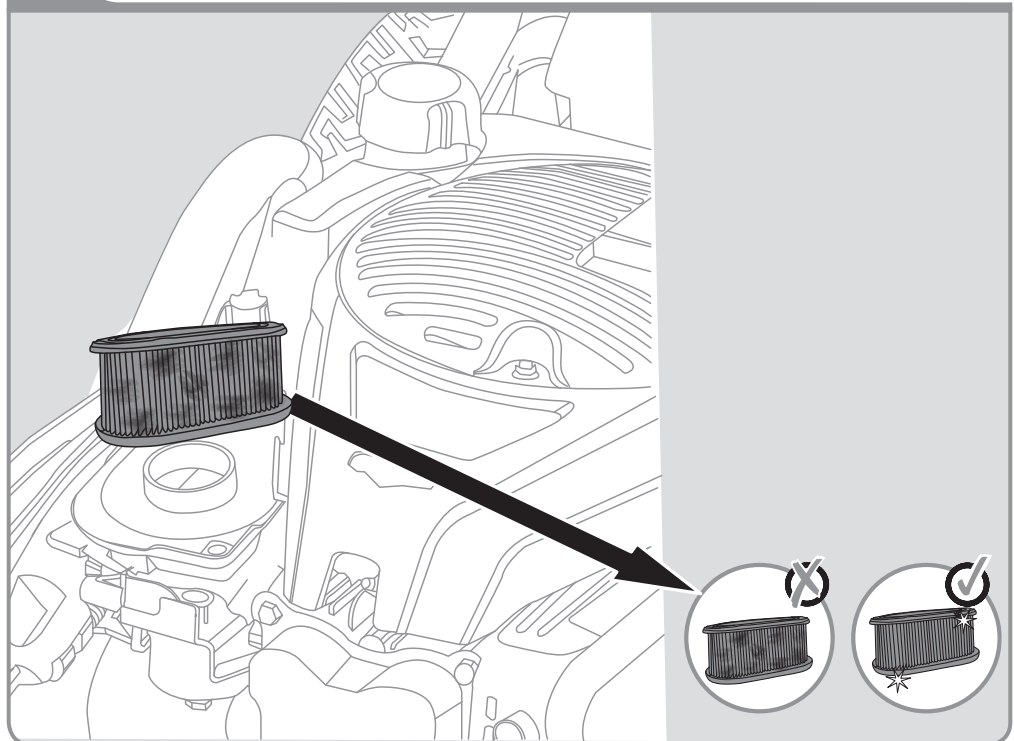
FR Hivernage ES Durante el invierno PT Preparação para o inverno IT Rimessaggio  
 EL Αποθήκευση το χειμώνα PL Przechowywanie RU Зимний период UA Зимовий період  
 RO Păstrare pe perioada iernii EN Winter storage

1

1x/year



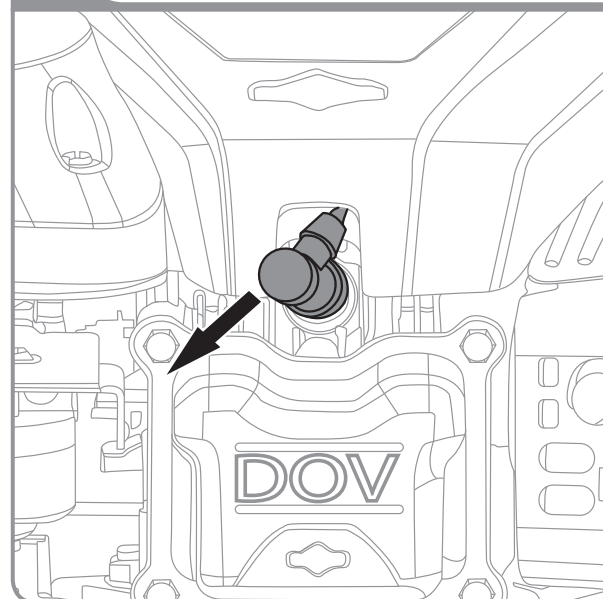
2



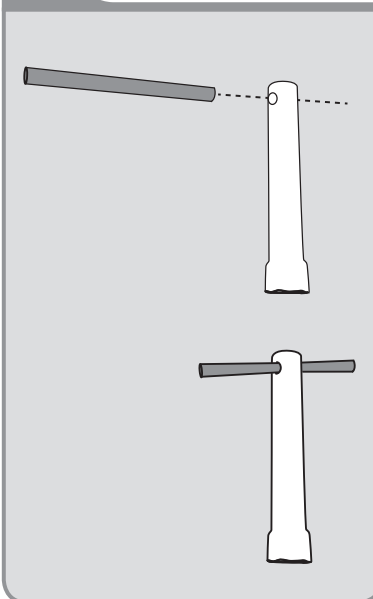
FR Hivernage ES Durante el invierno PT Preparação para o inverno IT Rimessaggio  
 EL Αποθήκευση το χειμώνα PL Przechowywanie RU Зимний период UA Зимовий період  
 RO Păstrare pe perioada iernii EN Winter storage

**E**

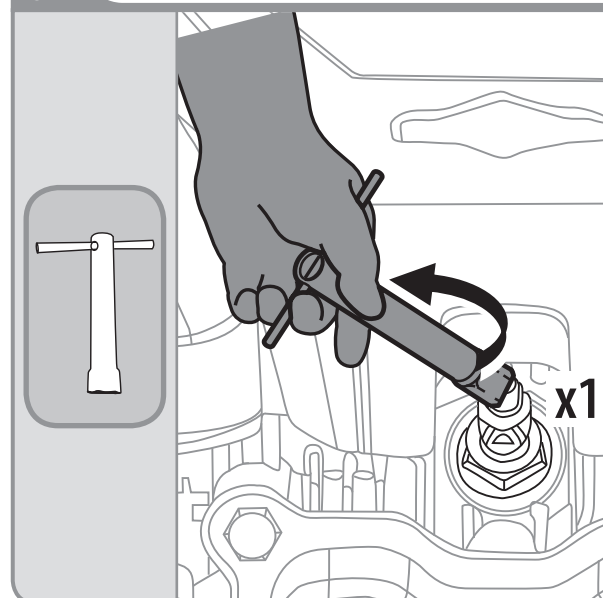
3



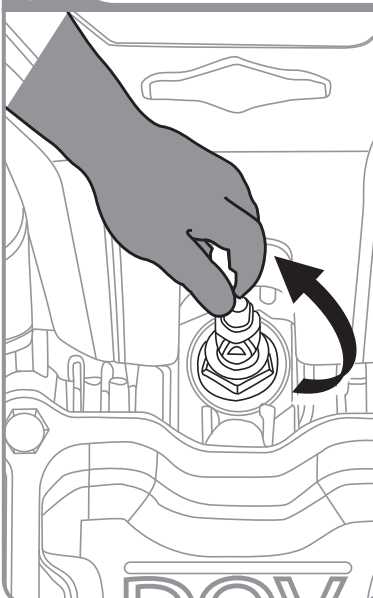
4



5



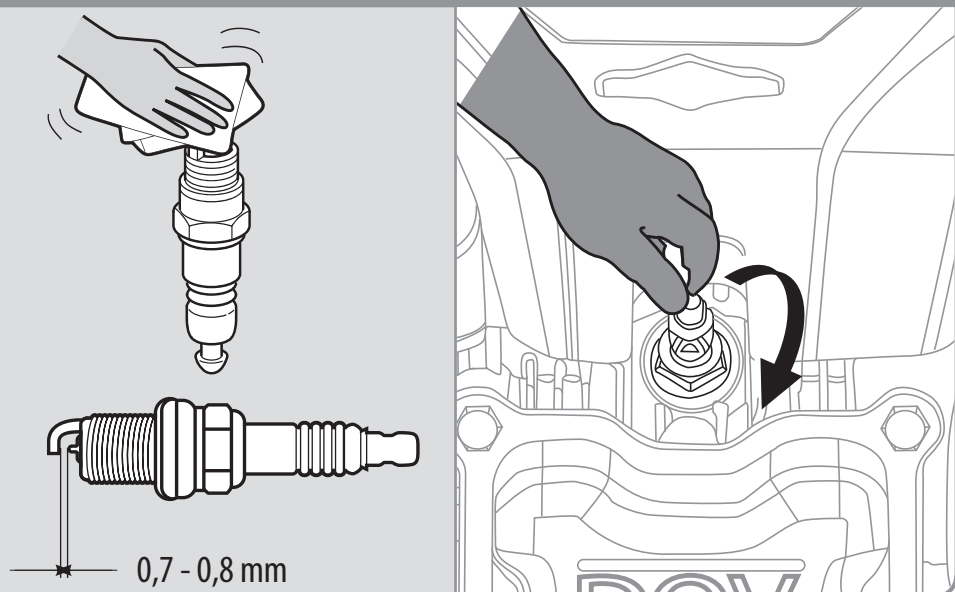
6



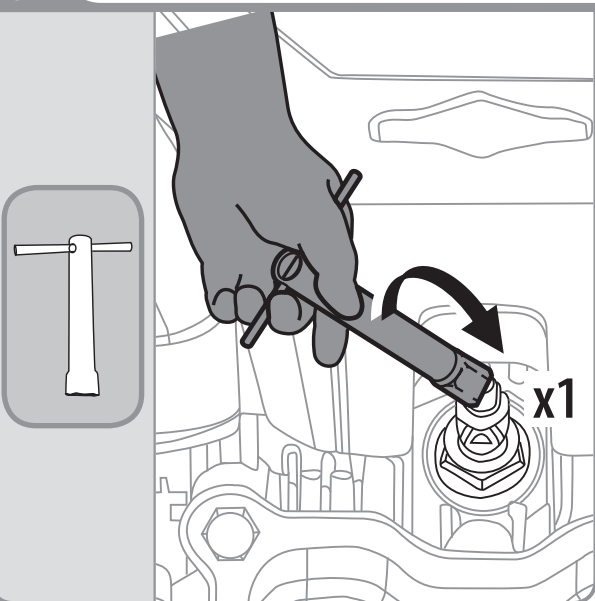
**E**

FR Hivernage ES Durante el invierno PT Preparação para o inverno IT Rimessaggio  
 EL Αποθήκευση το χειμώνα PL Przechowywanie RU Зимний период UA Зимовий період  
 RO Păstrare pe perioada iernii EN Winter storage

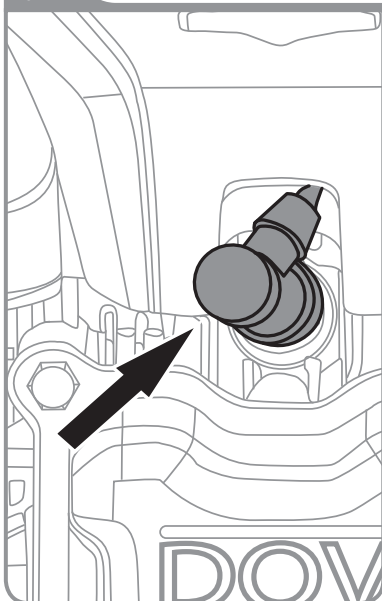
7



8



9

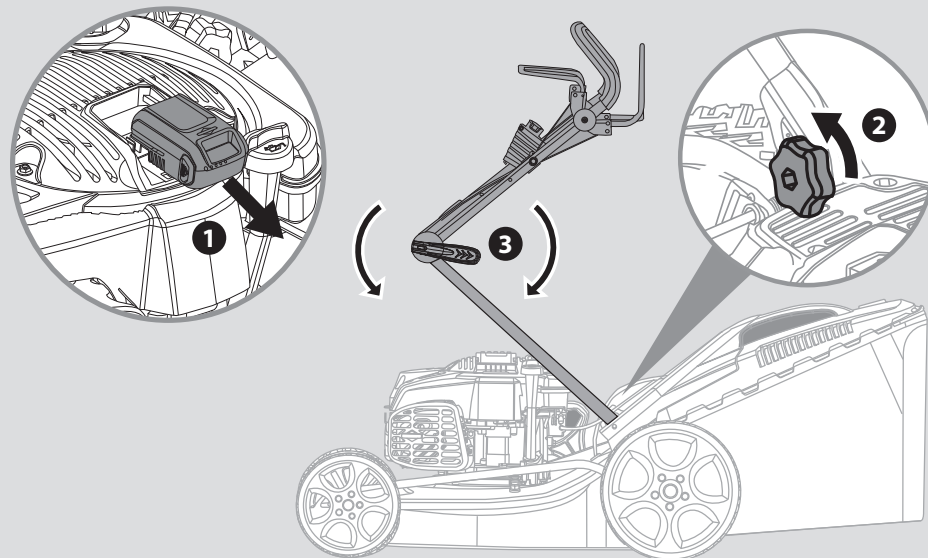


26

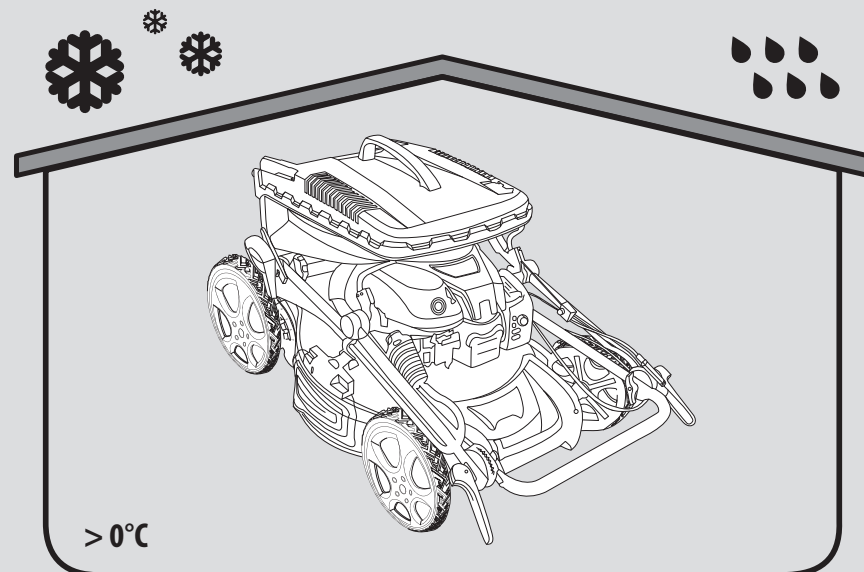
FR Hivernage ES Durante el invierno PT Preparação para o inverno IT Rimessaggio  
 EL Αποθήκευση το χειμώνα PL Przechowywanie RU Зимний период UA Зимовий період  
 RO Păstrare pe perioada iernii EN Winter storage

**E**

10



11



27